

# コンピュータ制御パンチルトユニット PTU-E46 Model

SUSTAINable  
Robotics

PTU-E46-70 | PTU-E46-17 | PTU-E46-17P70T

## 超小型・高精度 リアルタイム制御 パンチルト雲台 最大荷重4kg

FLIR MSC社のPTU-E46は、超小型軽量で、高速かつ正確なポジショニングが特徴のコンピュータ制御のパンチルトユニット雲台システムです。最大4kgまで搭載可能。PCから位置、速度、加速度等のパラメータを全てコントロールすることが可能です。コントローラには、RS-232C、RS-485、イーサネット・インターフェースが内蔵され、ASC IIとバイナリコマンドに対応。コマンドは高レートで送ることができるので、コンピュータビジョン、ロボティクス、レーザースキャニングやビデオトラッキングなど、様々なアプリケーションにお使いいただけます。

### E46 Features

- ・高速動作：最高300°/秒
- ・最大角度分解能：0.003°
- ・最大荷重：約4kgまで
- ・超小型軽量パッケージ（高さ131mm、ヘッド重量1.37kg）
- ・制御インターフェース：RS-232C/-422/-485/イーサネット(Socket, Web)
- ・コマンド実行中の位置・速度の目標値の変更が可能
- ・ASC IIモードとバイナリコマンド(SDKが必要)に対応
- ・パワフルなコマンドセット：絶対角度、相対角度、速度制御
- ・バッテリーオペレーションに適した単一電源仕様(12V~30V)
- ・パンチルトヘッド部 屋外対応仕様オプションあり(IP65)
- ・ノーダルジナル・オプションあり
- ・GPM2.0内蔵。経度・緯度・高度で対象の指定が可能。



PTU-E46



パンチルトヘッドとコントローラ

PTU-E46標準仕様システム構成



## Pan Tilt Head Controller PCにつないですぐに使えるGUI制御プログラム

パンチルトユニットを、プログラム作成やコマンド手動入力することなく、PCにつなぐだけですぐに使える、サスロボ・オリジナルPTU専用制御プログラムです。ユーザの方々からも、とてもわかりやすく使いやすいと、ご好評いただいているプログラムです。

- ・GUIによりパン・チルトの角度・速度を操作、確認
- ・GUIによるステップモード、加速度などの動作パラメータの設定、確認
- ・5セットまでの動作パラメータ記憶、一括設定
- ・10点までの位置を記憶、順次自動スキャン。
- ・サンプルコードとして、C#によるソースコードの提供

\*詳しくは、「サスロボ・オリジナル PTU専用制御プログラム Pan Tilt Head Controller」のカタログを参照ください。



- ① 操作パネル
- ② 現在値パネル
- ③ 機能パネル
- ④ ステータスパネル

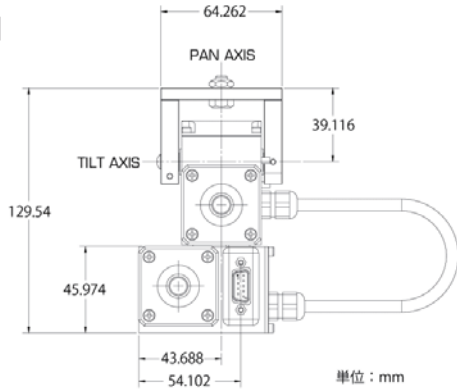
サスティナブル ロボティクス  
ロボットシステムの提案と開発



サスティナブル ロボティクスは FLIR Motion Control Systems社の国内代理店です。

〒225-0024神奈川県横浜市青葉区市ヶ尾町508-19-A3  
TEL:045-507-6015 FAX:050-3737-6376  
Email: srcontact@sustainable-robotics.com  
URL: <http://www.sustainable-robotics.com>

PTU-E46 寸法図



PTU-E46標準仕様に含まれる内容

- パンチルトヘッド
- コントローラ
- コントローラケーブル7ft.
- RS232Cケーブル
- マニュアル(英語版)
- サステナブルロボティクス・オリジナル
  - 制御プログラム(簡単GUI操作、ソースコード提供)
  - 日本語版スタートアップマニュアル

\*簡単に操作を始めていただくことができます。  
\*電源は別売。

PTU-E46仕様

モデル	PTU-E46-17	PTU-E46-70	PTU-E46-17P70T
最大搭載重量	2.72kg	4.08kg	4.08kg
スピード*1 (搭載物なし@30VDC)	0.013°/秒~300°/秒	0.003°/秒~60°/秒	0.013°~300°/秒(Pan) 0.003°~60°/秒(Tilt)
最大角度分解能 (マイクロステップ時)	0.013°	0.003°	0.013°(Pan) 0.003°(Tilt)
パンレンジ	+/-159° (+/-180° 拡張モード)		
チルトレンジ	-47°~+31° (78° レンジ) -80°~+31° (111° レンジ、拡張モード)		
耐久性	3-5百万サイクル、連続稼働可能		
加速/減速度	台形. コマンド実行中速度 & 位置の目標値の変更可能		
入力電源	12-30VDC (最大パフォーマンス&トルク@30VDC)		
消費電力(@30VDC)	13W連続ピーク(フルパワーモード) 6W連続ピーク(低パワーモード) 1W連続ピーク(ホールディング・パワーオフモード)		
インターフェース	RS-232C (DB-9 female connector) RS-422/-485 (RJ-12 connector) イーサネット (Socket, Web)		
ネットワーク	RS-485を使用した複数台接続が可能(1台又は複数台PCからの制御)		
制御プロトコル	DPコマンドセット(ASC II, Binary), Pelco-D		
PTU本体重量	1.37kg		
PTU本体寸法	H131 x W76 x D108 (mm)		
搭載マウント	UNC 1/4-20ねじ穴、マウントプレート取外し可能		
PTUマウント	底面or前面, UNC 1/4-20ねじ穴		
コントローラ重量	227g		
コントローラ寸法	H32 x W83 x D114 (mm)		
材質	アルミニウム合金		
耐環境性能	屋内仕様 (オプション: 本体のみIP65準拠)		
動作環境温度	-20°C~60°C		
湿度	100%相対湿度(結露無し)		
筐体仕上げ	黒色アルマイト		
EMI	CE Mark and FCC Part 15, Subpart B, Class A		

\*1 搭載物なし時の速度。最大速度は、搭載物・供給電源により左右される。

本製品の仕様は予告なく変更することがあります。

